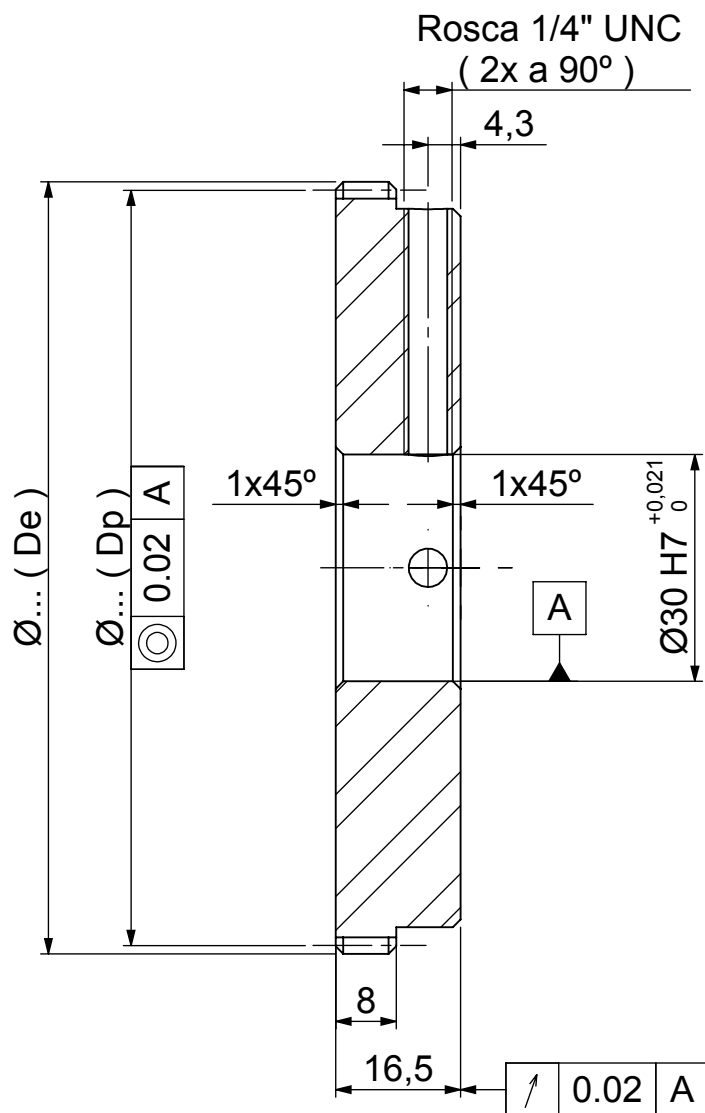


Dados da Engrenagem  
Dente Reto - CP1/8"

Módulo	M	1,0106339
Nº dentes	Z	
Ø Externo	De	
Ø Primitivo	Dp	
Ø Interno	Di	
Passo	P	3,175mm
Altura total dente	h	2,19mm
Altura cab. dente	L	1,01mm
Altura pé do dente	I	1,18mm
Âng. pressão	$\alpha$	20°
Dim. sobre dentes	W	
Nº dentes a medir	N	
Toler. valor "W"	-	-0,04



NOTA:  
1-Cantos 0,5 x 45°;  
2-Peça deve ser isenta de rebarbas, cantos vivos, manchas e imperfeições.



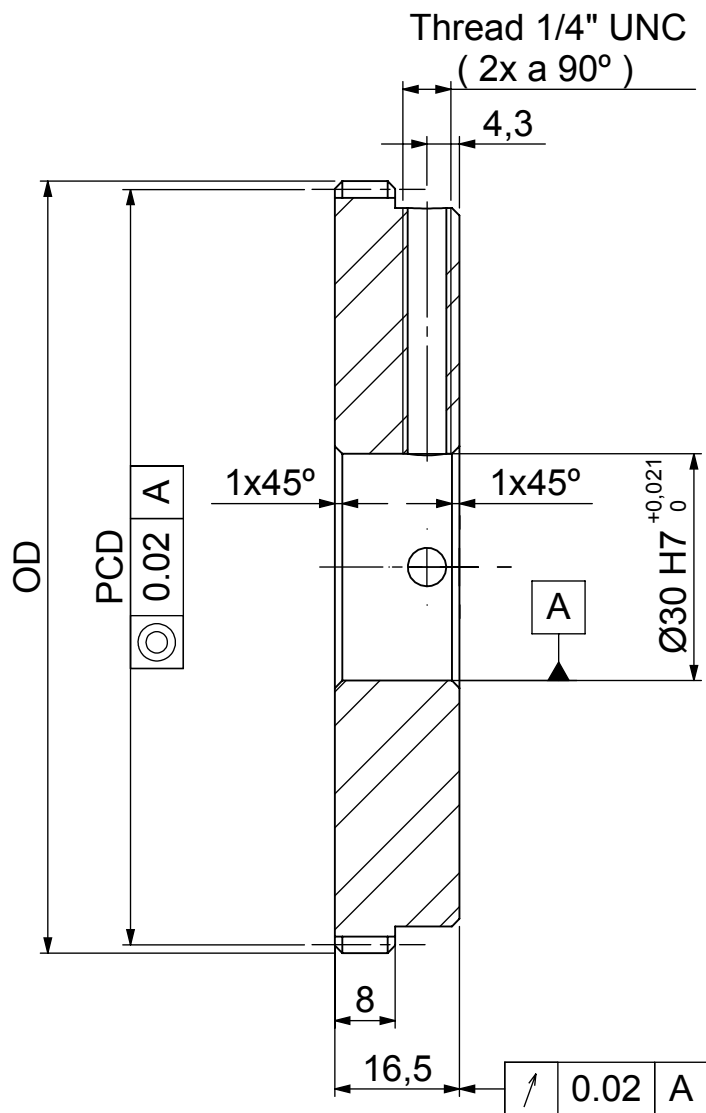
1	Alter. formato A4	26/05/2015	Marco Antonio	
REV.	DESCRIÇÃO	DATA	REV. POR	Nº DOC.



**Este desenho é propriedade legalmente protegida da ETIRAMA. É vedada a reprodução ou exibição à terceiros, e na inexistência de encomenda pede-se a devolução do mesmo.**

Material:	SAE 1045	Descrição do Material:		Peso Br.(Kg):	--
Cód.:	--		Ø.....x 20mm	Peso Líq.(Kg):	--
Prof. de Cementação (mm):	--	Temperado e Revenido (HRc):	--	Trat. Superfície:	Nitretrar
				Área (dm²)	--


Tolerância Geral				Desenhista:	Nélio	Verificado:		Data:	01/02/2007
0,5 a 6	±0,1	120 a 315	±0,5						
6 a 30	±0,2	315 a 1000	±0,8						
30 a 120	±0,3	1000 a 2000	±1,2						
Tolerância Angular Geral: ±1°				Denominação:					
				<b>Engrenagem Cilindro Faca CP1/8" - 20°</b>					
Bruto				Escala:	A4	1 : 1	Nº Desenho	<b>SF34.11.060</b>	
Usinado Grosso									
Usinado Fino									
Retificado				Origem:	--				



Straight Gear Data - CP 1/8"		
Module	Mn	1,0106339
Number of teeth	Z	
Outside Diameter	OD	
Pitch Circle Diameter	PCD	
Root Diameter	RD	
Step	Pa	3,175mm
Whole depth of tooth	h	2,19mm
Addendum	L	1,01mm
Dedendum	l	1,18mm
Pressure Angle	$\alpha$	20°
Measure About Teeth	W	
Measuring the number of teeth	N	
W Tolerance Value	-	-0,04

NOTE:  
 1-Eliminate sharp edges;  
 2-The part shall not to present burr, sharp edges, blemishes and/or imperfections.



 SCHRÖTER GROUP	<b>This document contains information which is protected by copyright. All rights are reserved. No part of this document may be reproduced or translated without prior written consent of Etirama.</b>			
	Material:	SAE 1045	Material Description :	Gross Weight (Kg):
	Cód.:	--	Ø.....x 20mm	Net Weight(Kg):
	Depth of Carburizing (mm):	--	Tempered and Quenched(HRc):	Surface Treatment:
		--	--	Nitretation
General Tolerance				Drawn: Nélio Check:
0,5 a 6	±0,1	120 a 315	±0,5	Date: 01/02/2007
6 a 30	±0,2	315 a 1000	±0,8	
30 a 120	±0,3	1000 a 2000	±1,2	
General Angular Tolerance: ±1°				
Rough Finished				
Coarser Finish				
Fine Finish				
Ground Finish				
Title:		<b>Gear of Die Cut Cylinder CP1/8" - 20°</b>		
Scale:		Number:		
A4		1 : 1		
Origin:		--		
				<b>SF34.11.060</b>