

REV.	DESCRIÇÃO	DATA	REV. POR	Nº DOC.
1	Alter. formato	29/05/2015	Marco Antonio	

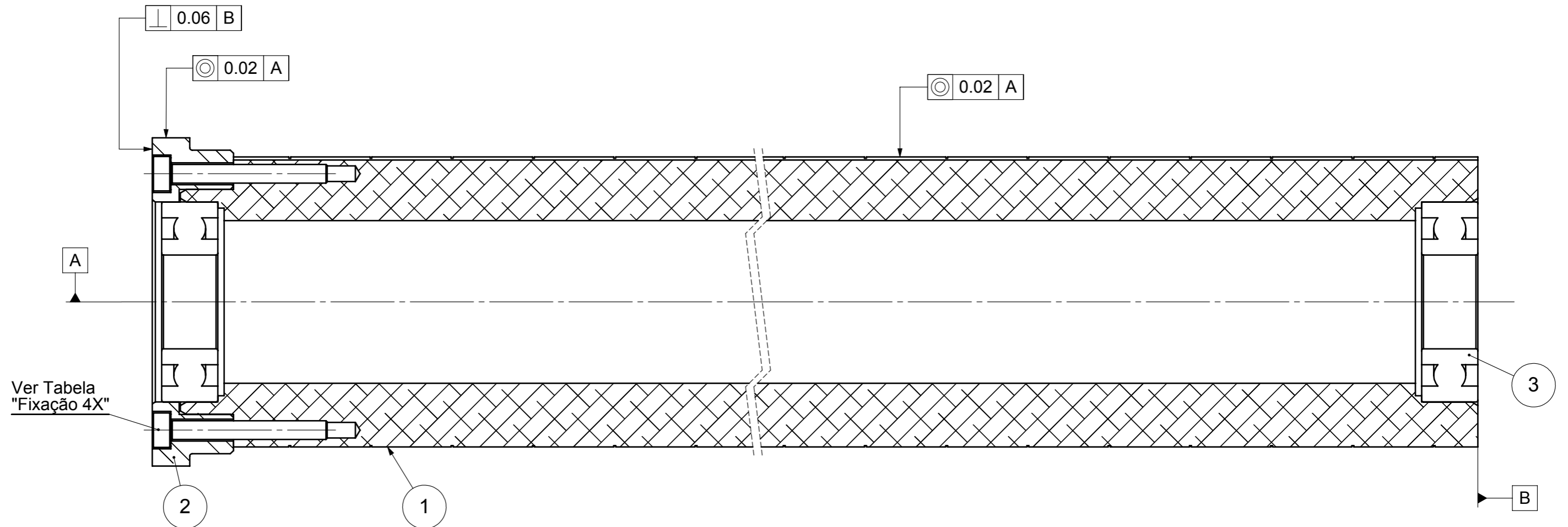
### Fixação - 4X

De Z=50 à Z=73: Lançar Parafuso Cab. Cil. Sext. Int. M3 X 25 - DIN 912 (CÓDIGO ETIRAMA: 006123)

De Z=74 à Z=128: Lançar Parafuso Cab. Cil. Sext. Int. M4 X 25 - DIN 912 (CÓDIGO ETIRAMA: 003373)


De Z=129 à Z=160: Lançar Parafuso Cab. Cil. Sext. Int. M6 X 25 - DIN 912 (CÓDIGO ETIRAMA: 000421)

SP / FIT 250	SF / SE 340	SP / ES 350
Z Mínimo= 50 Z Máximo= 136	Z Mínimo=70 Z Máximo=160	Z Mínimo=70 Z Máximo=136



ITEM	QTD.	UN.	PR.	Nº DESENHO	DENOMINAÇÃO
3	2	PÇ	C	000752	Rolamento Fixo de Esferas 6002 ZZ SKF
2	1	PÇ	F	605250.00	Engrenagem Cil. Porta Cliche DP26 - AP20° - AH14°50'25"
1	1	PÇ	F	605251.00	Cilindro Porta Clichê

	Este desenho é propriedade legalmente protegida da ETIRAMA. É vedada a reprodução ou exibição à terceiros, e na inexistência de encomenda pede-se a devolução do mesmo.		Esc.: 1.5:1	Folha: 01/01
	Denominação: Conj. Porta Clichê		A3	Des.: Rafael
	Nº Desenho: 605252.00		Verif.: Daniel	
			Data: 09/09/2014	

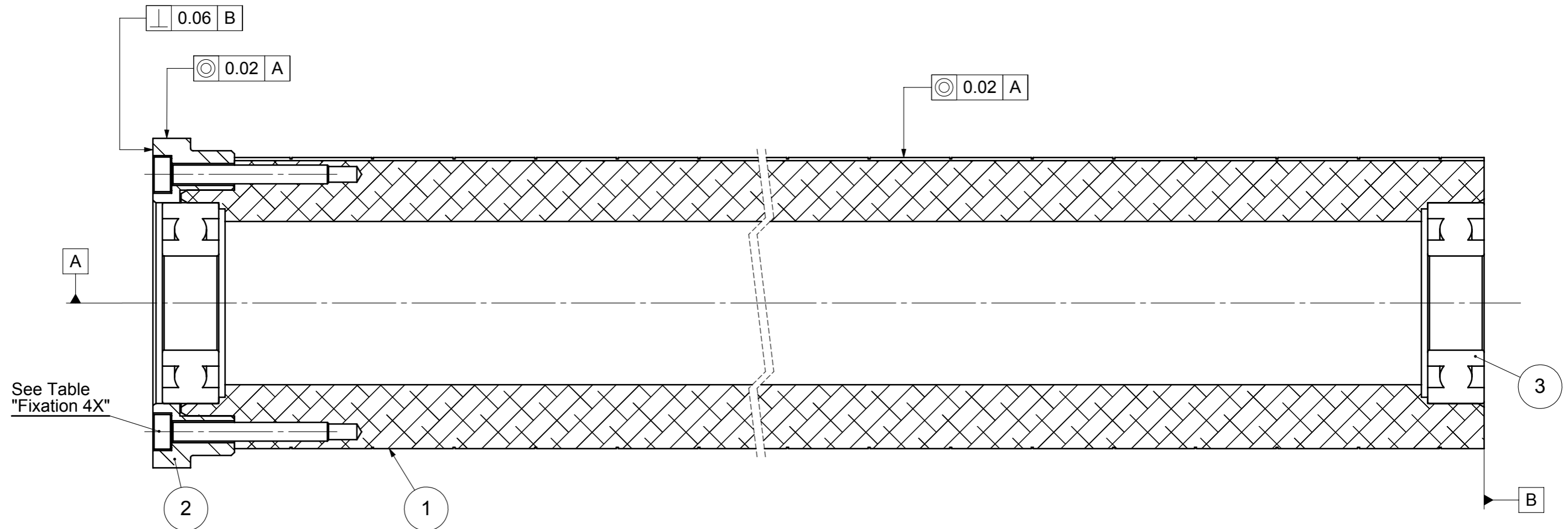
Fixation - 4X

Of Z=50 to Z=73: To use Cap Screw M3 X 25 - DIN 912 (ETIRAMA CODE: 006123)


Of Z=74 to Z=128: To use Cap Screw M4 X 25 - DIN 912 (ETIRAMA CODE: 003373)

Of Z=129 to Z=160: To use Cap Screw M6 X 25 - DIN 912 (ETIRAMA CODE: 000421)

SP / FIT 250	SF / SE 340	SP / ES 350
Z Minimum= 50 Z Maximum= 136	Z Minimum=70 Z Maximum=160	Z Minimum=70 Z Maximum=136



3	2	000752	Ball Bearing 6002 ZZ
2	1	605250.00	Gear Plate Cylinder DP26 - AP20° - AH14°50'25"
1	1	605251.00	Plate Cylinder
ID	Qty	Draw Nr.	Title

	This document contains information which is protected by copyright. All rights are reserved. No part of this document may be reproduced or translated without prior written consent of Etirama.		Scale: 1.5:1 <b>A3</b>	Sheet: 01/01 Drawn: Rafael Check: Daniel Date: 09/09/2014 Origin:
	<b>Title:</b> Set Plate Cylinder		<b>Number:</b> 605252.00	